



## Климатизатор инвертор - колонен тип тип T-FRESH

### Хладилен агент

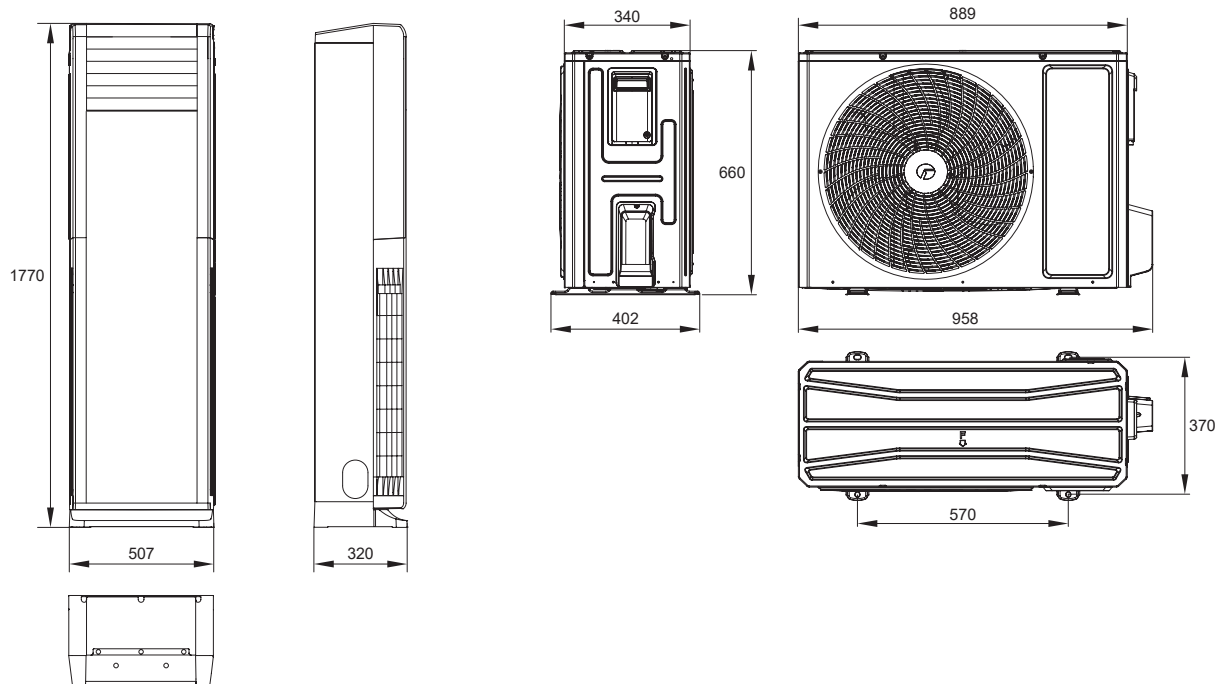
- R32

### Характеристики

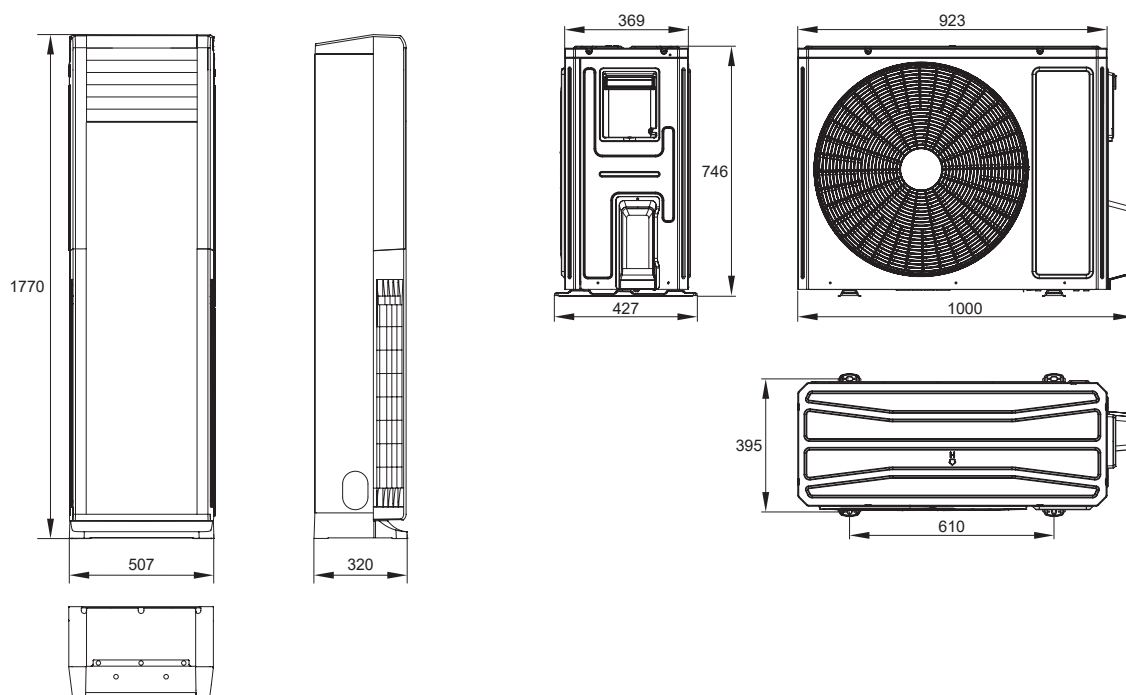
- Turbo режим
- Таймер
- Часовник
- Лицев панел с LED индикатор и touch screen
- Интелигентно обезскрежаване
- 3D въздушен поток
- Цвят: бял
- **GVH24AMXF-K6DNC7A**
  - Охлаждане: -15°C~+50°C
  - Отопление: -15°C~+30°C
- **GVH48ALXH-K6DNC7A**
  - Охлаждане: -15°C~+43°C
  - Отопление: -15°C~+24°C
- **GVH48ALXK-M6DNC7A**
  - Охлаждане: -15°C~+50°C
  - Отопление: -15°C~+30°C
- **GVH55ALXM-M6DNC7A**
  - Охлаждане: -15°C~+50°C
  - Отопление: -15°C~+30°C

Модел			Спецификации			
			GVH24AMXF-K6DNC7A	GVH48ALXH-K6DNC7A	GVH48ALXK-M6DNC7A	GVH55ALXM-M6DNC7A
Мощност	Охлаждане	kW	7.2 (0.97 - 8.4)	12.3 (1.5 - 13.5)	12.5	16.0 (3.4 - 17.2)
	Отопление	kW	7.9 (0.64 - 8.8)	12.6 (2.5 - 14.0)	14.5	17.0 (4.2 - 19.0)
Номинална консумирана мощност	Охлаждане	W	2.05 (0.35 - 2.95)	4.17 (0.55 - 5.06)	3.79	5.5 (0.32 - 7.2)
	Отопление	W	2.33 (0.39 - 3.03)	3.82 (0.5 - 5.06)	3.86	5.0 (0.82 - 6.2)
Мощност	Pdesign (A)	kW	5.6	9	10	12
	Охлаждане SEER	W/W	6.1	5.7	6.1	6.1
Сезонна Ефективност	Отопление SCOP	W/W	3.8	3.7	4	4
	Охлаждане		A++	A+	A++	A++
Енергиен клас	Отопление		A	A	A+	A+
	Захранващо напрежение (външно тяло)		1 Ph / 220-240V / 50 HZ		3 Ph / 380-415V / 50Hz	
Работен ток	Охлаждане	A	9.0	20	5.6	11.1
	Отопление	A	10.5	22	5.7	9.6
Вътрешно тяло	Въздушен дебит	m <sup>3</sup> /h	1250 / 950 / 850 / 750	2000 / 1850 / 1700 / 1580	2400 / 2200 / 2000 / 1800	2400 / 2200 / 2000 / 1800
	Ниво на звуково налягане	dB(A)	45 / 41 / 39 / 35	53 / 51 / 50 / 48	56 / 54 / 53 / 51	57 / 55 / 53 / 52
	Размери	mm	507 x 1770 x 320	587 x 1882 x 394	587 x 1882 x 394	587 x 1882 x 394
	Тегло	kg	38.0	53	57	58
	Въздушен дебит	m <sup>3</sup> /h	3600	4000	5200	5500
Външно тяло	Ниво на звуково налягане	dB(A)	61	63	63	62
	Размери	mm	958 x 660 x 402	1000 x 756 x 427	1020 x 820 x 427	1068 x 961 x 427
	Тегло	kg	43.0	55	99	97.5
	Диаметри	mm	Ø6.35 / Ø15.87	Ø6.35 / Ø15.87	Ø9.52 / Ø15.87	Ø9.52 / Ø15.87
	Макс. дължина	m	25	30	30	30
Тръбни връзки	Макс. денивелация	m	10	20	20	20
	Охлаждане	°C	-15°C ~ +50°C	-15°C ~ +43°C	-15°C ~ +50°C	-15°C ~ +50°C
Работни граници	Отопление	°C	-15°C ~ +30°C	-15°C ~ +24°C	-15°C ~ +30°C	-15°C ~ +30°C
	Вид	-	R32	R32	R32	R32
Хладилен агент	Количество	kg	1.5	2	2.8	2.9
	Без дозареждане	m	5	5	5	5
	Дозареждане	g/m	40	50	40	40
Автом. предпазител	A	5	5	5	5	
Минимално сечение на захранващ кабел	mm <sup>2</sup>		3 x 2.5	3 x 4.0	5 x 1.5	5 x 1.5

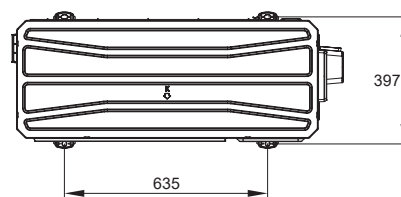
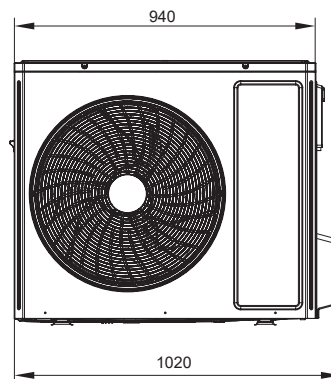
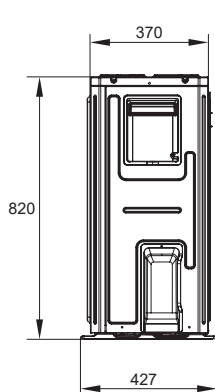
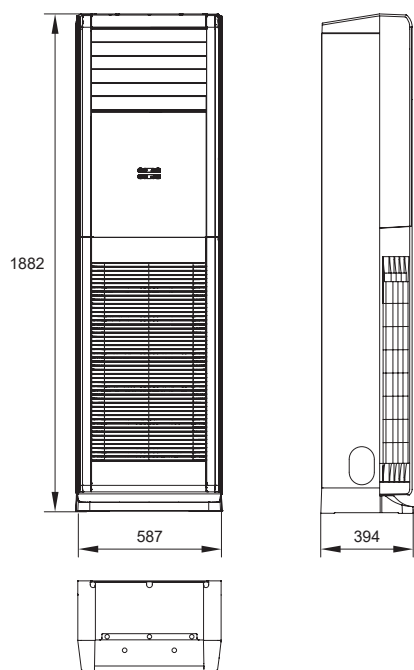




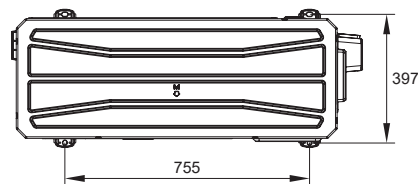
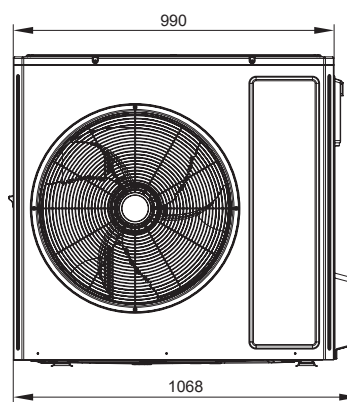
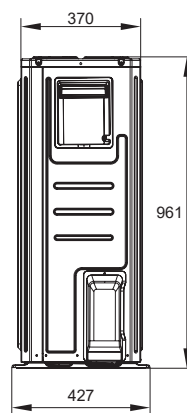
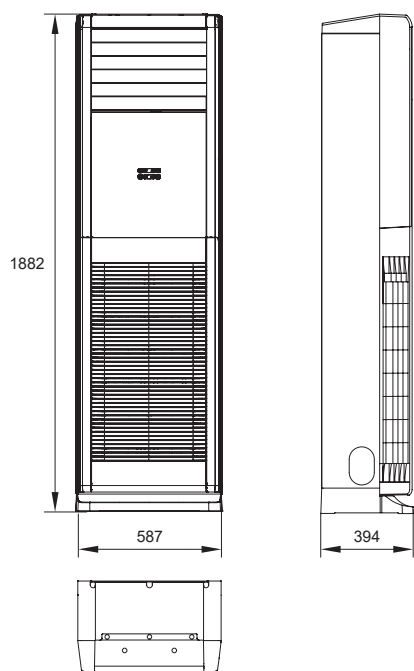
■ GVH24AMXF-K6DNC7A



■ GVH48ALXH-K6DNC7A



■ GVH48ALXK-M6DNC7A



■ GVH55ALXM-M6DNC7A